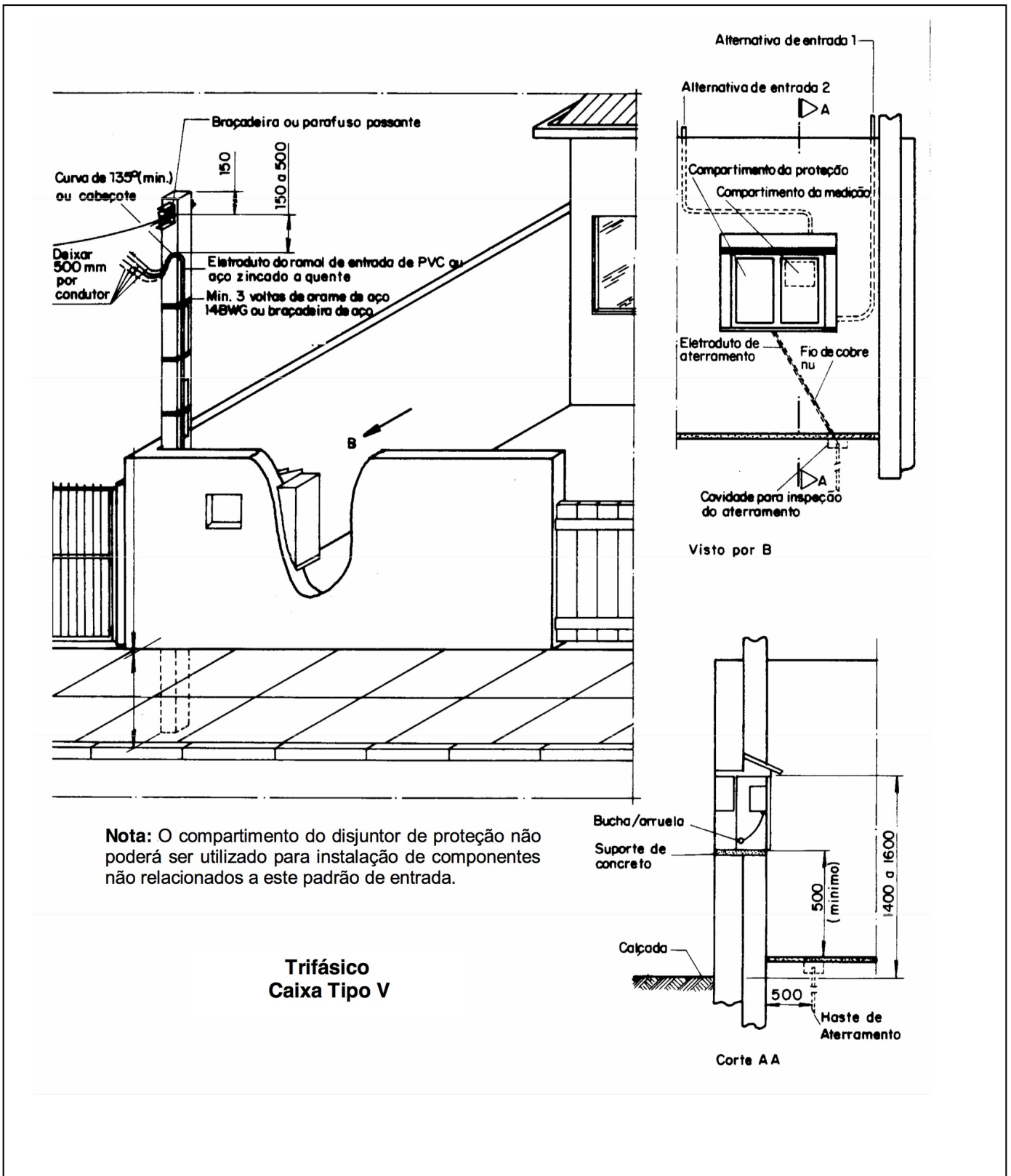


NORMA TÉCNICA

**INSTALAÇÃO DE PADRÃO
DE ENTRADA
(VERSÃO SIMPLIFICADA)**



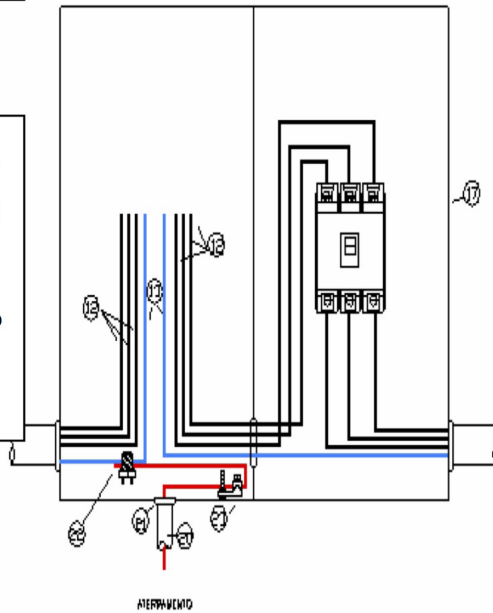


Des. 6 2/4 – Padrão de Entrada com Leitura Voltada para a Calçada

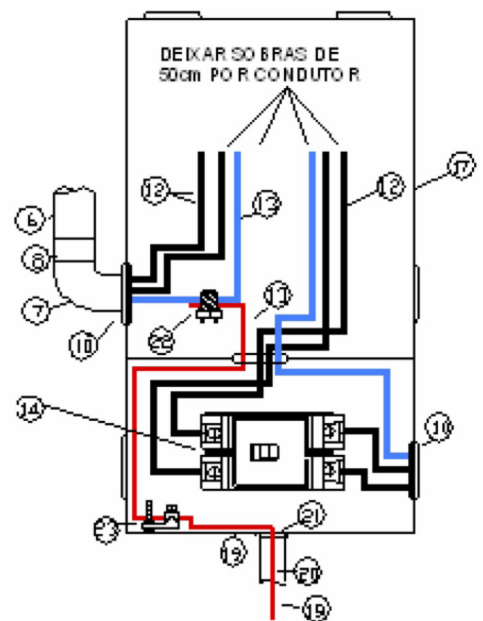
Nota Importante: O condutor de aterramento conectado no neutro da entrada do cliente deverá ser conectado a haste sem emendas. Vide detalhe. O rabicho deve ser abolido.

Vista interna da Caixa

Trifásico



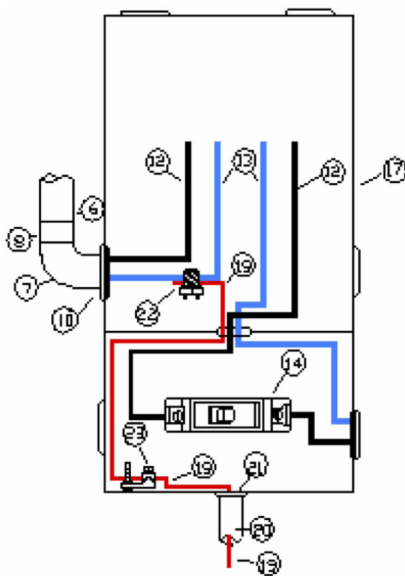
Bifásico



Sugestão: Para condutor de aterramento com secção a partir de 16mm² inclusive, deve ser utilizado o terminal de pressão com entrada lateral. Vide figura abaixo ilustrando. Desta forma evitamos que o parafuso para fixação do conector de aterramento à caixa de medição atrapalhe a passagem do condutor.



Monofásico

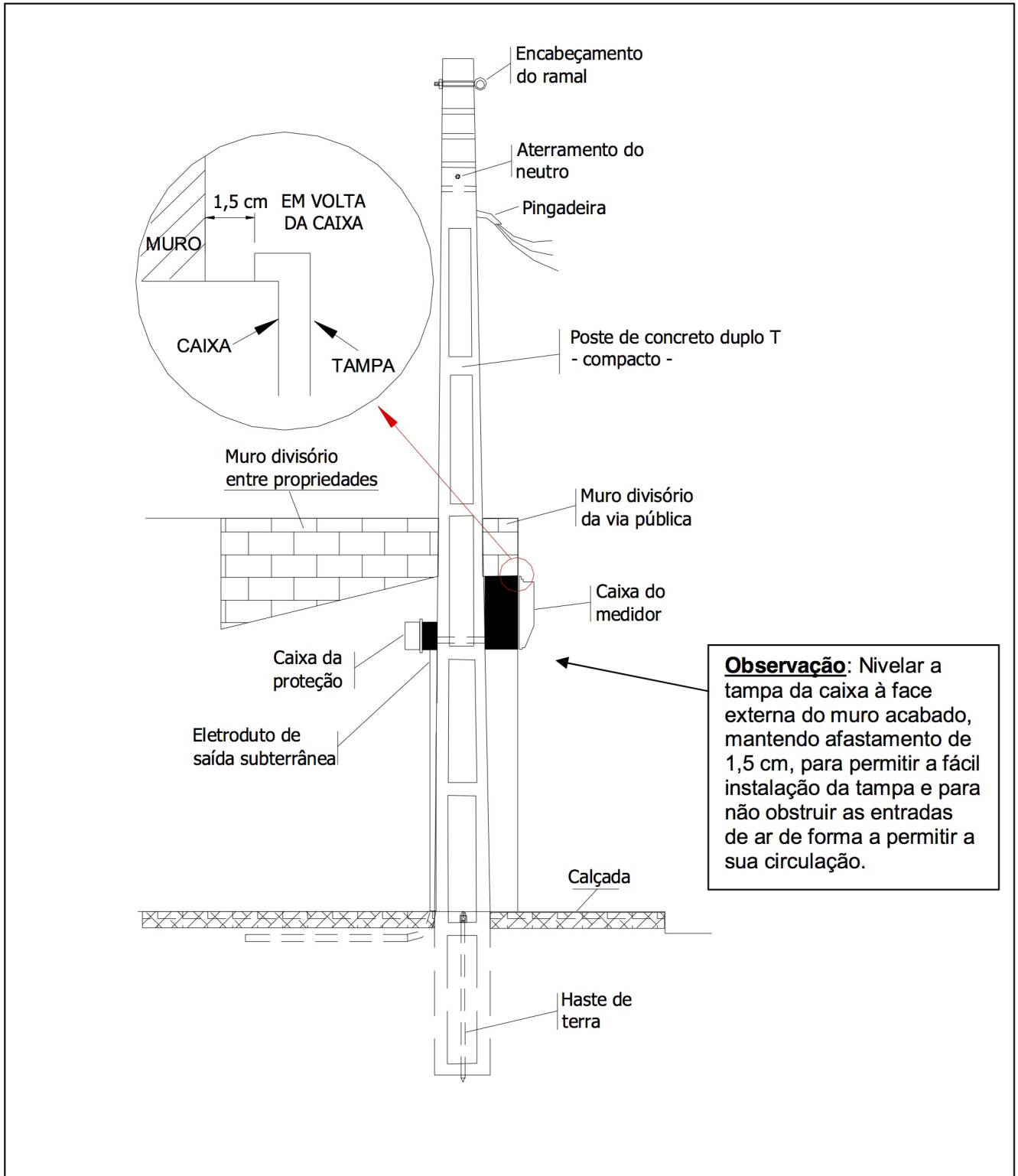


Lista Básica de Materiais

ITEM	DESCRIÇÃO
1	Poste 7,5 m de altura
2	Armação secundária de 1 estibo
3	Haste para armação secundária 155 mm
4	Isolador roldana
5	Arruela redonda furo 14 mm
6	Eletroduto PVC rígido rosqueável 4,0 m
7	Curva de PVC 90 graus
8	Luva de emenda PVC
9	Curva de PVC 135 graus
10	Conjunto bucha-arruela para eletroduto
11	Parafuso máquina 12 x 150 mm
12	Cabo de cobre isolado, extra flexível – 750 V, cor preta
13	Cabo de cobre isolado, extra flexível – 750 V, cor azul claro
14	Disjuntor termomagnético
15	Haste terra 2,4 m, cobreada
16	Arame de aço 14 BWG
17	Caixa de medição tipo IV (mono / bifásico) ou V (Trifásico)
18	Massa calafetadora
19	Fio de cobre nu
20	Eletroduto para aterramento
21	Conjunto bucha-arruela para eletroduto
22	Conector tipo parafuso fendido (split bolt) para cabo
23	Terminal de aperto para cabo de aterramento sem emenda

Nota: O compartimento do disjuntor de proteção não poderá ser utilizado para instalação de componentes não relacionados a este padrão de entrada.

Des. 6 3/4 – Padrão de Entrada com Leitura Voltada para a Calçada



Des. 6 4/4 - Padrão de Entrada com Leitura Voltada para a Calçada usando Padrão Compacto. Vide GED 4216

 Por favor, recicle.



Rod. Eng. Miguel Noel N. Burnier, km 2,5
Campinas . SP . 13088-900
www.cpfl.com.br