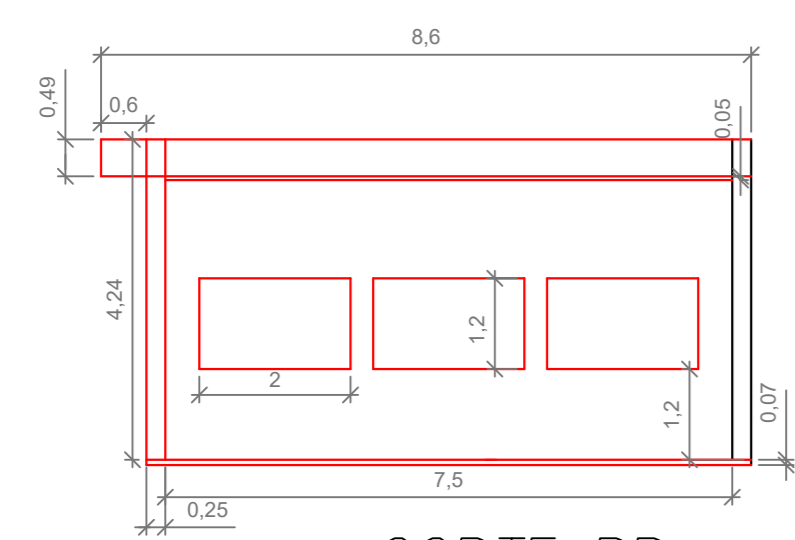
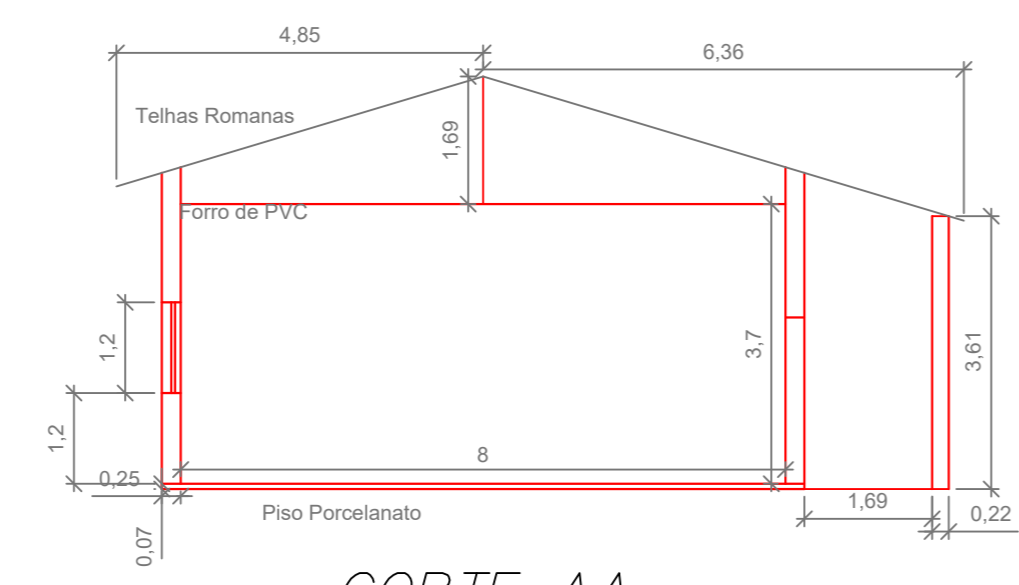


LEGENDA GERAL

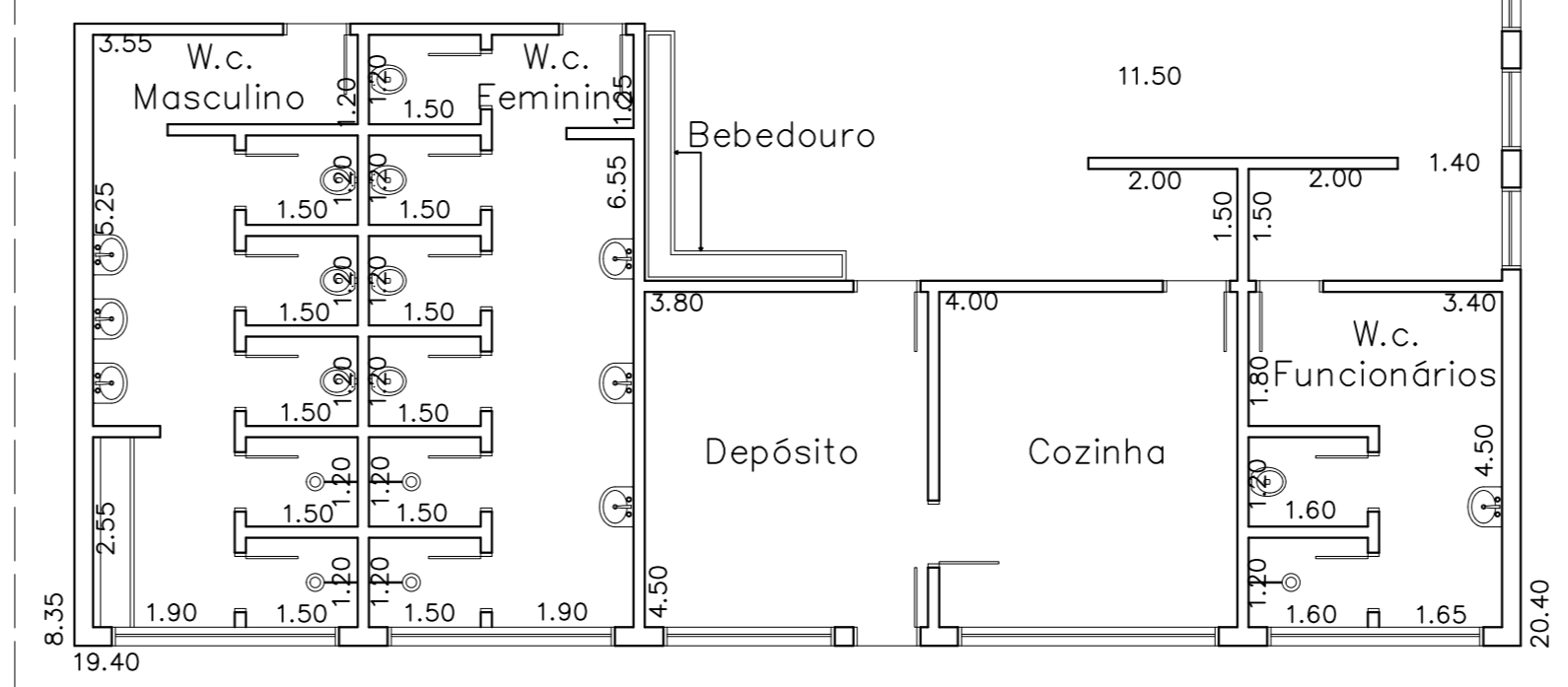
	Paredes existentes
	Paredes a demolir
	Paredes novas



CORTE BB

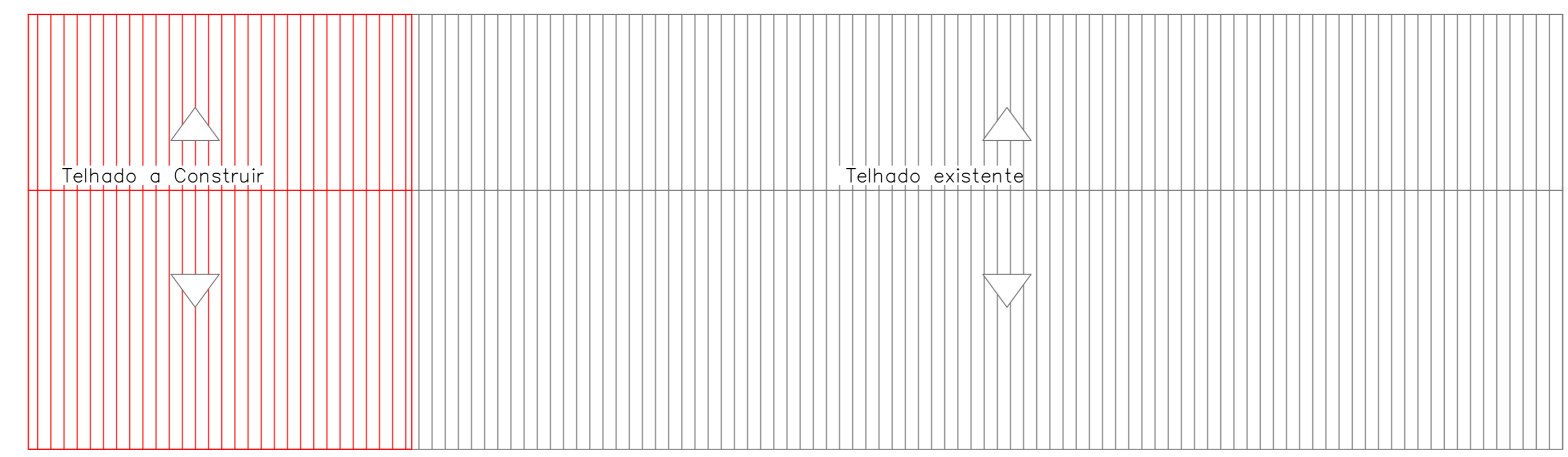


CORTE AA



Quadro de informações

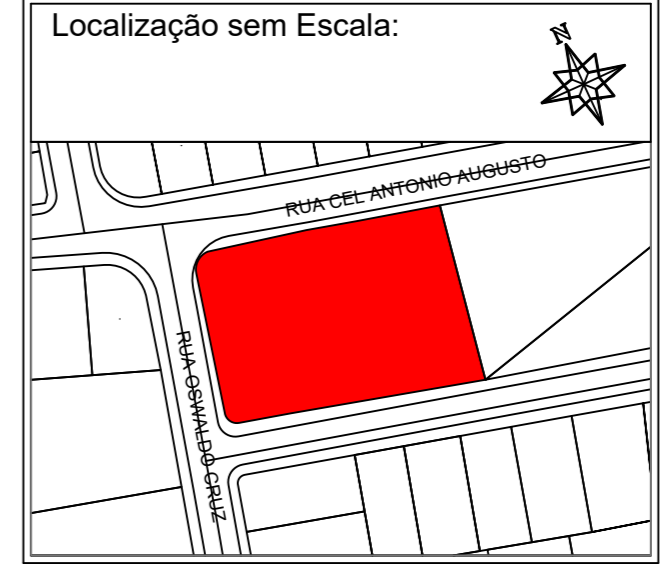
Abertura	Largura m	Altura m	Peitoril m	Quant.
J1	2,00	1,20	1,20	3,00
P2	0,90	2,10	0,00	1,00



Planta de Cobertura

PROJETO ARQUITETÔNICO FOLHA: ÚNICA
 localização - planta - cortes

Obra: Reforma e ampliação de sala de aula EMEB Prefeito Antônio Costa
 Proprietário: Prefeitura Municipal de Espírito Santo do Pinhal
 Local: Praça Dr. Nelson Ferreira
 Município: Espírito Santo do Pinhal - SP.
 Escalas: Indicadas



Proprietário: Prefeitura Municipal de Espírito Santo do Pinhal
 Sergio Del Bianchi Junior
 Prefeito Municipal

Diretor de obras: Engº Civil Roque Gomes Filho
 Crea - 0600836427 - SP.

Áreas:
 Sala de aula (à construir) 65,88 m²

Dez./2018 ART nº