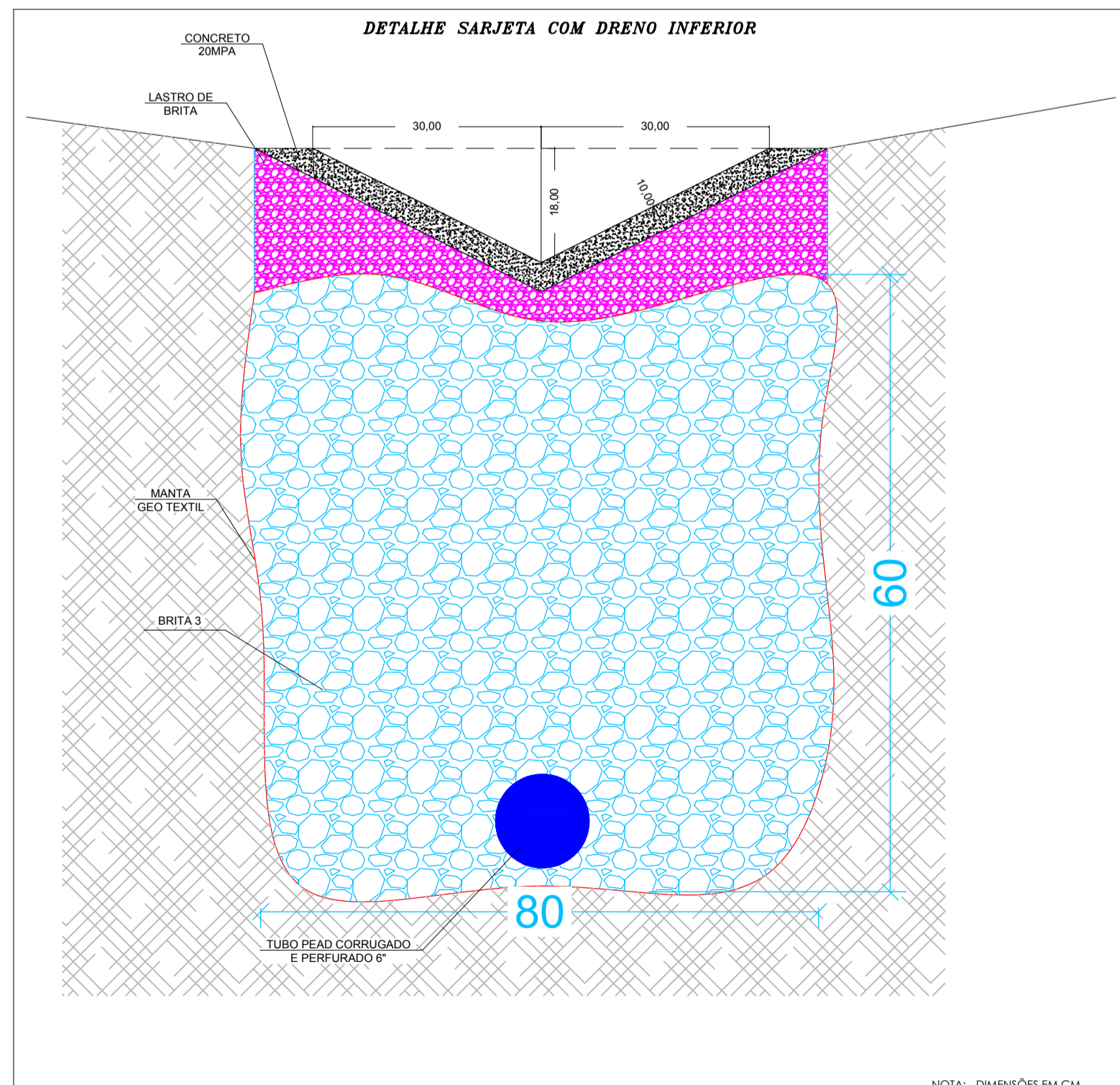


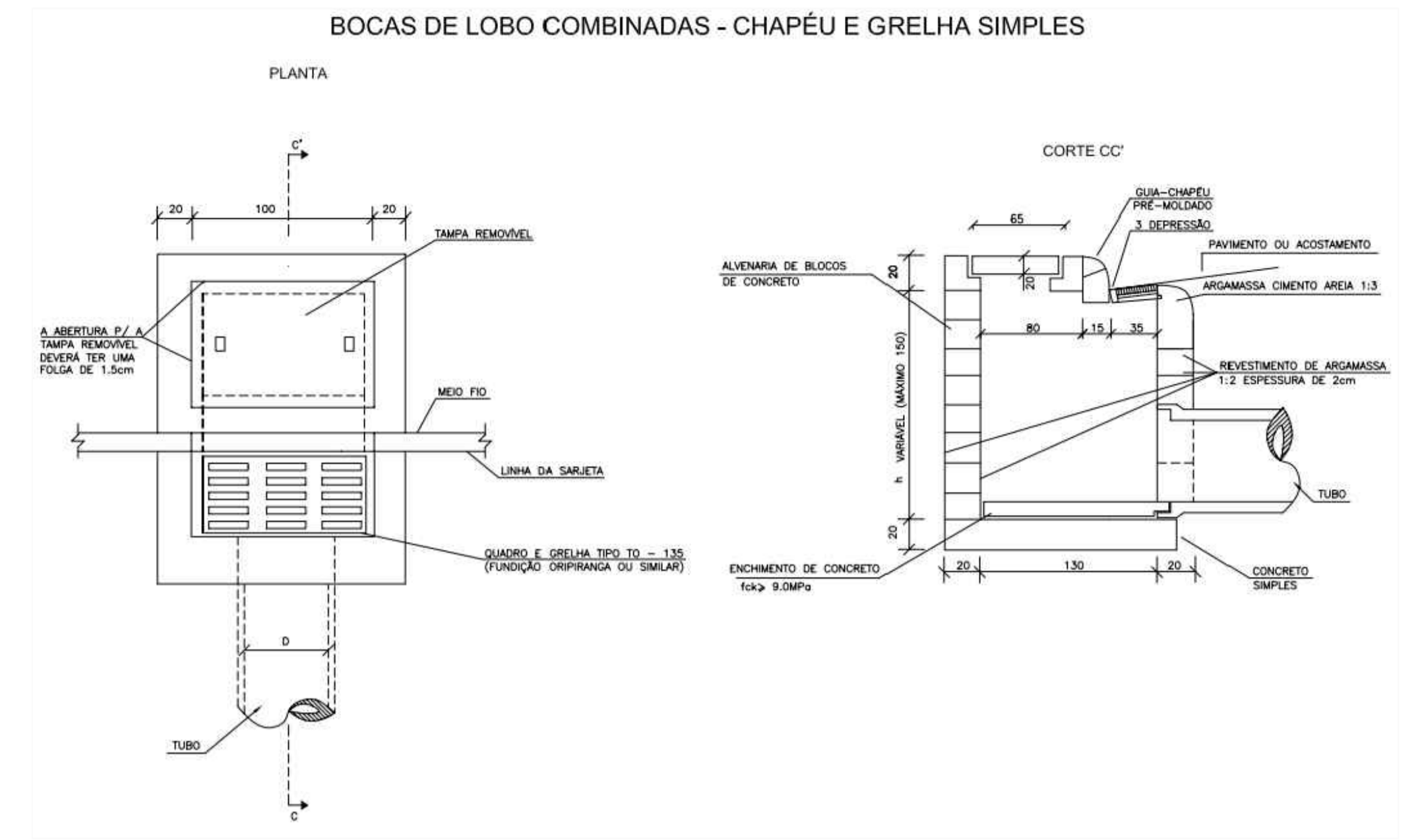
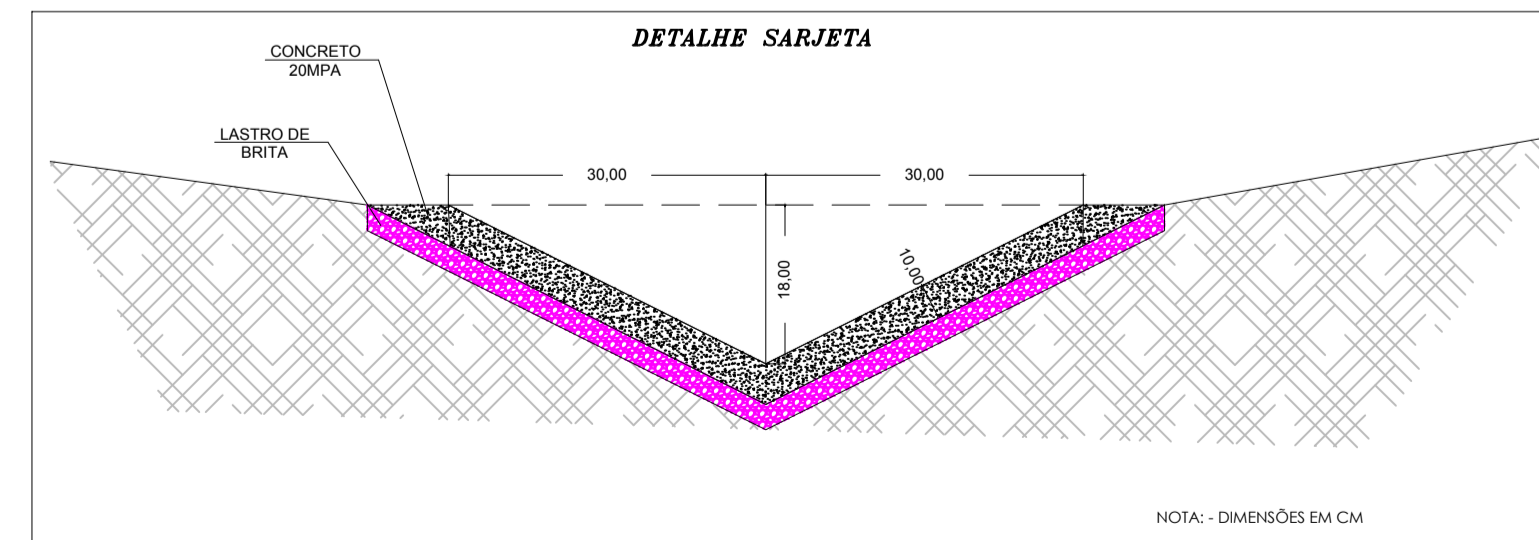
COTA SUPERIOR 934,96
 MANILHA DE 0.40
 COTA INFERIOR 934,56

COTA SUPERIOR 934,29
 MANILHA DE 0.40
 COTA INFERIOR 933,89

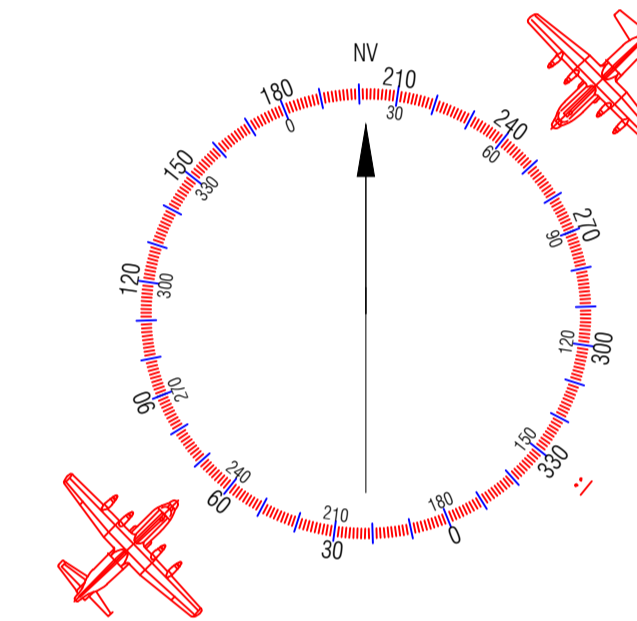
COTA SUPERIOR 933,95
 MANILHA DE 0.40
 COTA INFERIOR 933,55



QUANTIFICAÇÃO	
DESCRIÇÃO	QUANTIDADE
TUBO DE CONCRETO Ø400MM	15,64 m
TUBO DE CONCRETO Ø600MM	46,55 m
BOCA DE LOBO	4 un.
SARJETA SIMPLES	125,37 m
SARJETA COM DRENO INFERIOR	176,83 m



BOCA DE LOBO SIMPLES (BLS)
 SEM ESCALA



LEGENDA

- LIMITE ASFALTO
- ▨ SARJETA EXISTENTE
- ▨ SARJETA A EXECUTAR COM DRENAGEM INFERIOR
- ▨ SARJETA A EXECUTAR
- ▨ BOCA DE LOBO
- ▨ TUBO DRENAGEM

ESCALA: VIDE PLANTA	DRENAGEM	FOLHA: 03/05
PROJETO: REVITALIZAÇÃO DA VICINAL MUNICIPAL ALBERTO BARTHOLOMEI TRECHO 2		
PROPRIETÁRIO: MUNICÍPIO DE ESPÍRITO SANTO DO PINHAL		
LOCAL: ESP-020 VICINAL MUNICIPAL ALBERTO BARTHOLOMEI, ESPÍRITO SANTO DO PINHAL - SP		
SITUAÇÃO SEM ESCALA: Vide Implantação	SERGIO DEL BIANCHI JUNIOR PREFEITO MUNICIPAL DE ESPÍRITO SANTO DO PINHAL C.O.C.: 45.290.418/0001-19	
ÁREAS: Extensão do trecho.....251,67 m	AUTOR DO PROJETO: Kélio W. B. Franco Engenheiro Civil - CREA SP 5068445519	
Data: MAIO/2018 A.R.T. nº: 28027230180507686		