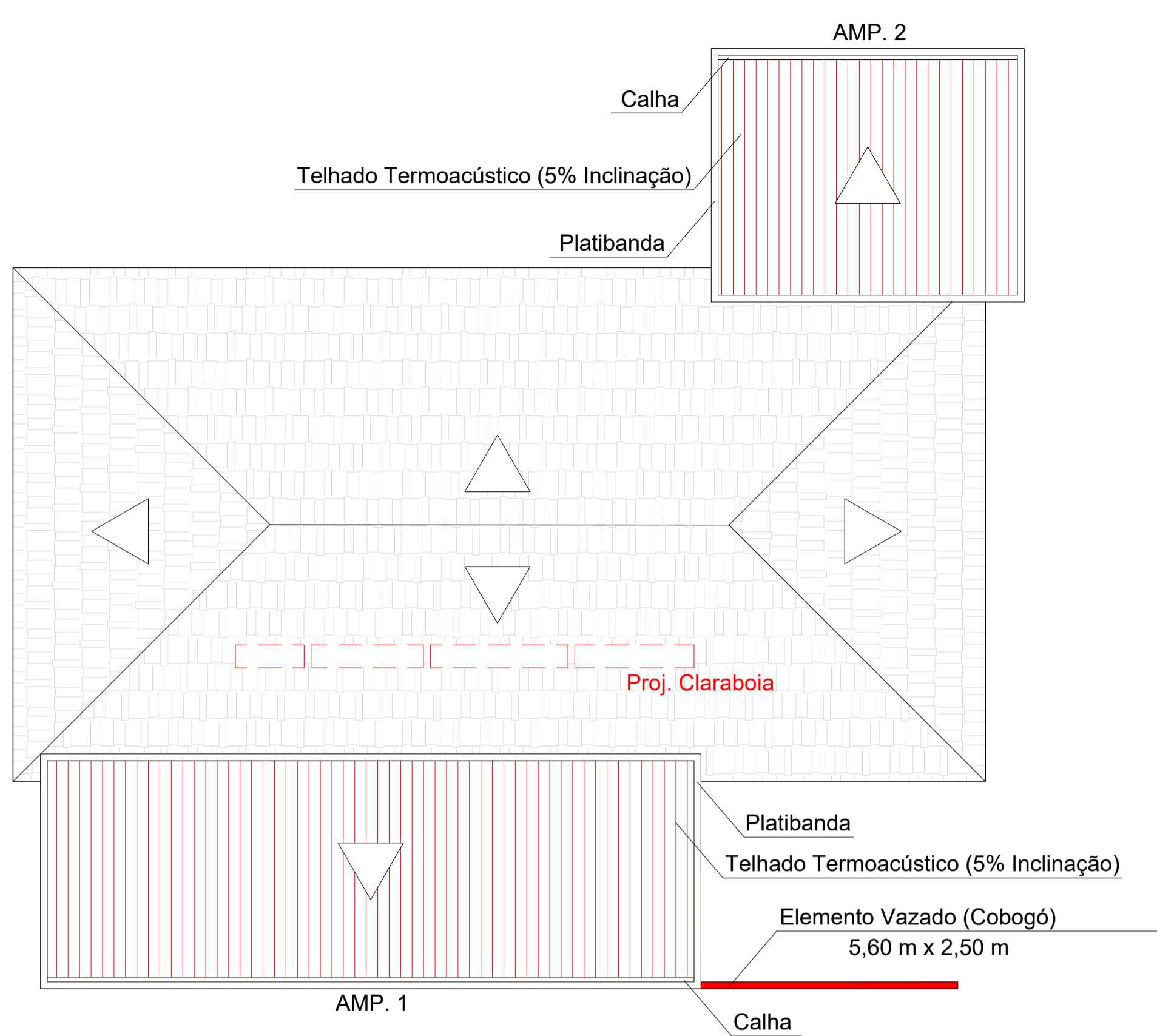
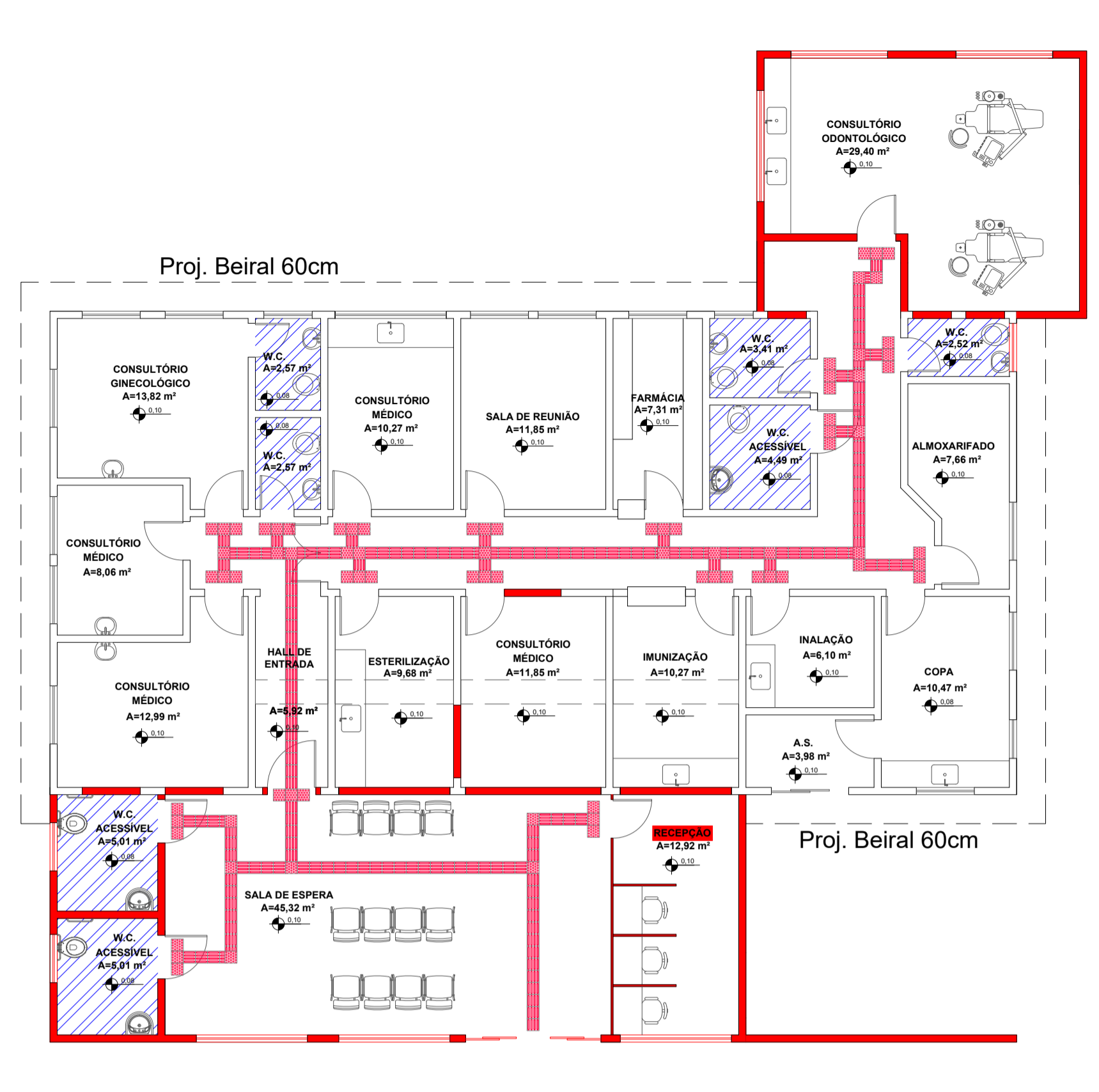


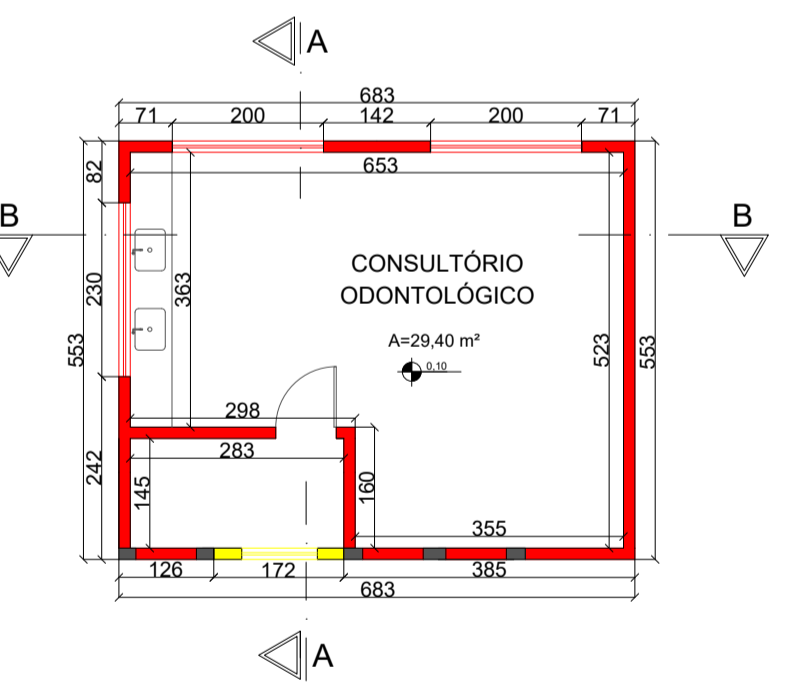
1 Planta Baixa Inicial
Escala 1:100



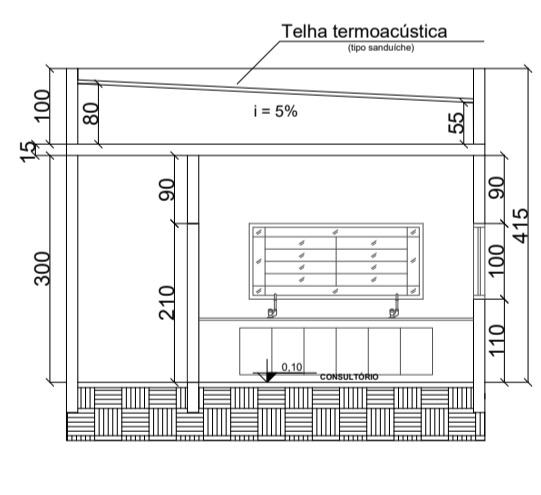
2 Planta de Cobertura / Situação das Ampliações
Escala 1:100



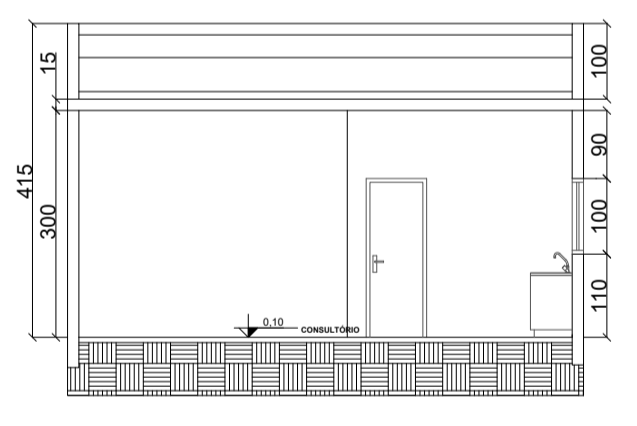
3 Planta Baixa Final
Escala 1:100



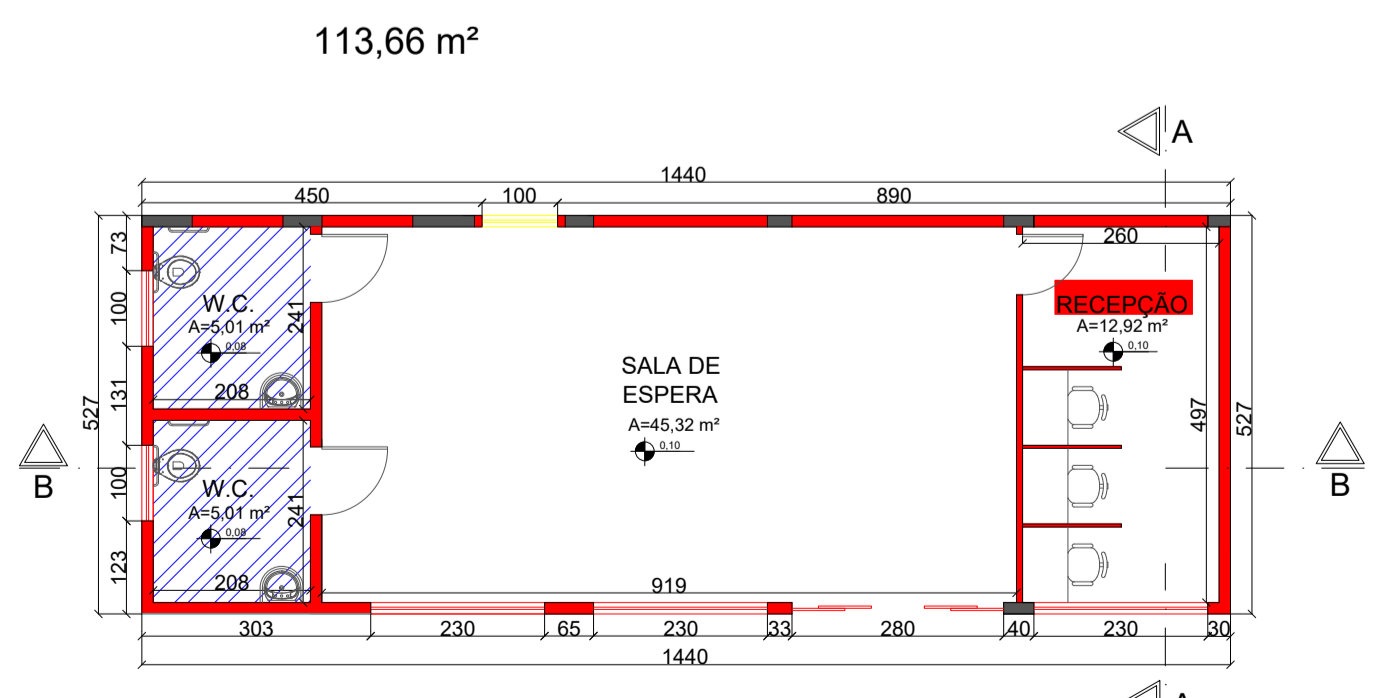
4 Planta Baixa (AMP. 2 - 37,77 m²)
Escala 1:100



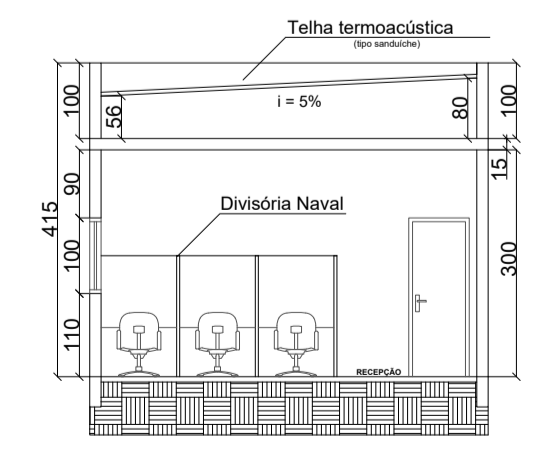
5 Corte AA
Escala 1:100



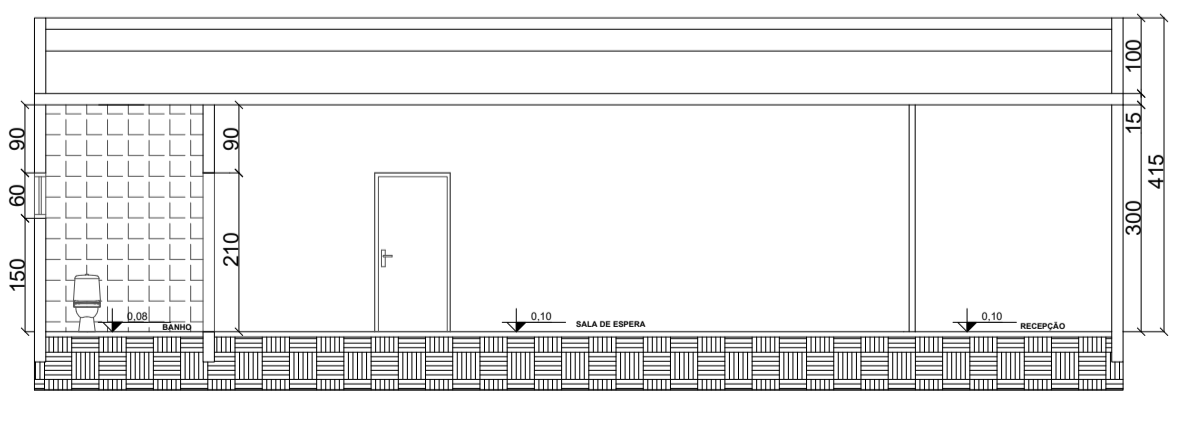
6 Corte BB
Escala 1:100



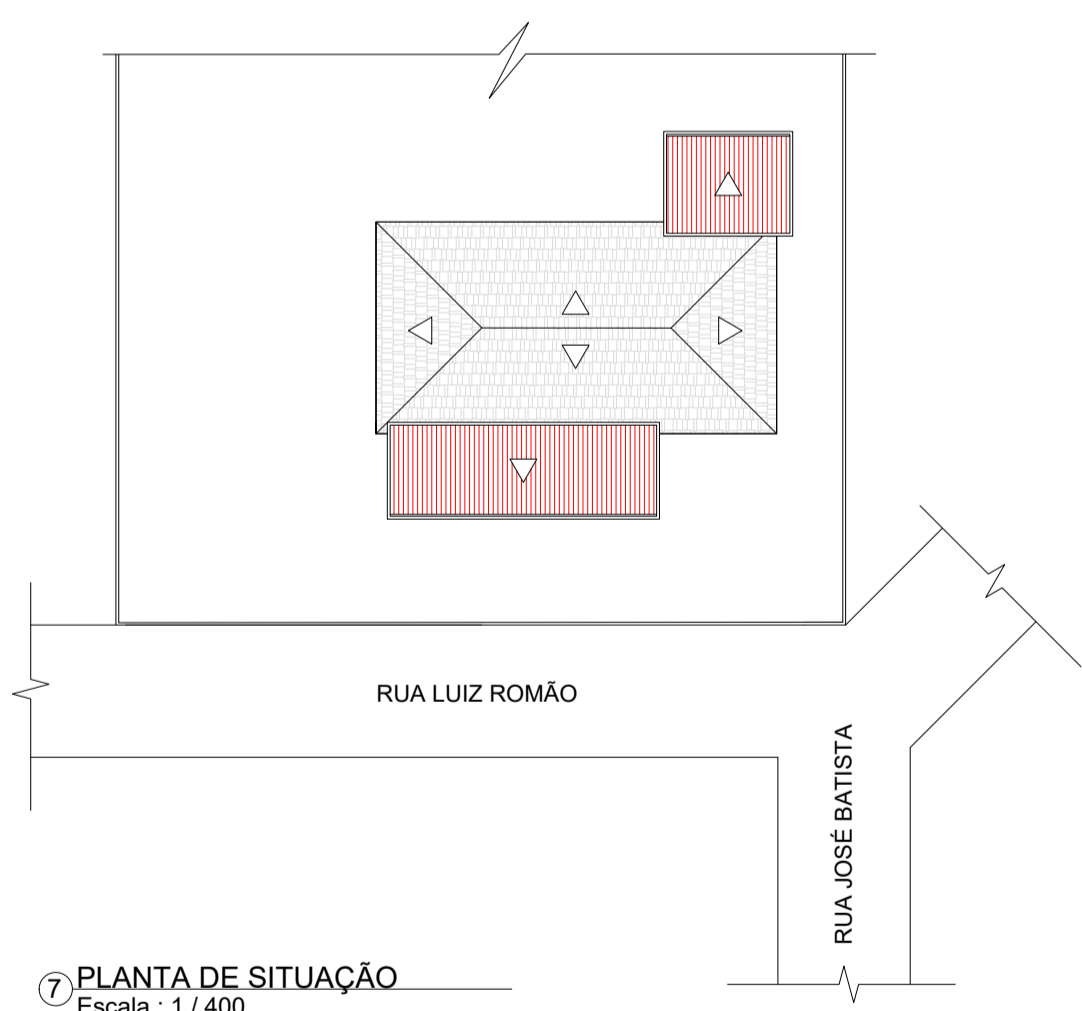
8 Planta Baixa (AMP. 1 - 75,89 m²)
Escala 1:100



9 Corte AA
Escala 1:100



10 Corte BB
Escala 1:100



7 PLANTA DE SITUAÇÃO
Escala : 1 / 400

TABELA DE JANELAS					
Cód	Qtde	Altura	Largura	Alt. Pictorial	Descrição
J01	3	0,60	1,00	1,70	Janela Maxim-ar em alumínio
J02	4	1,00	2,30	1,10	Janela em alumínio
J03	2	1,00	2,00	1,10	Janela em alumínio

TABELA DE PORTAS					
Cód	Qtde	Altura	Largura	Descrição	
P01	2	2,10	0,90	Porta de abrir em alumínio branco	
P02	2	2,10	0,80	Porta de abrir em alumínio branco	
P03	1	2,10	1,00	Porta de abrir em alumínio branco	
P04	1	2,10	2,80	Porta de correr em alumínio preto	

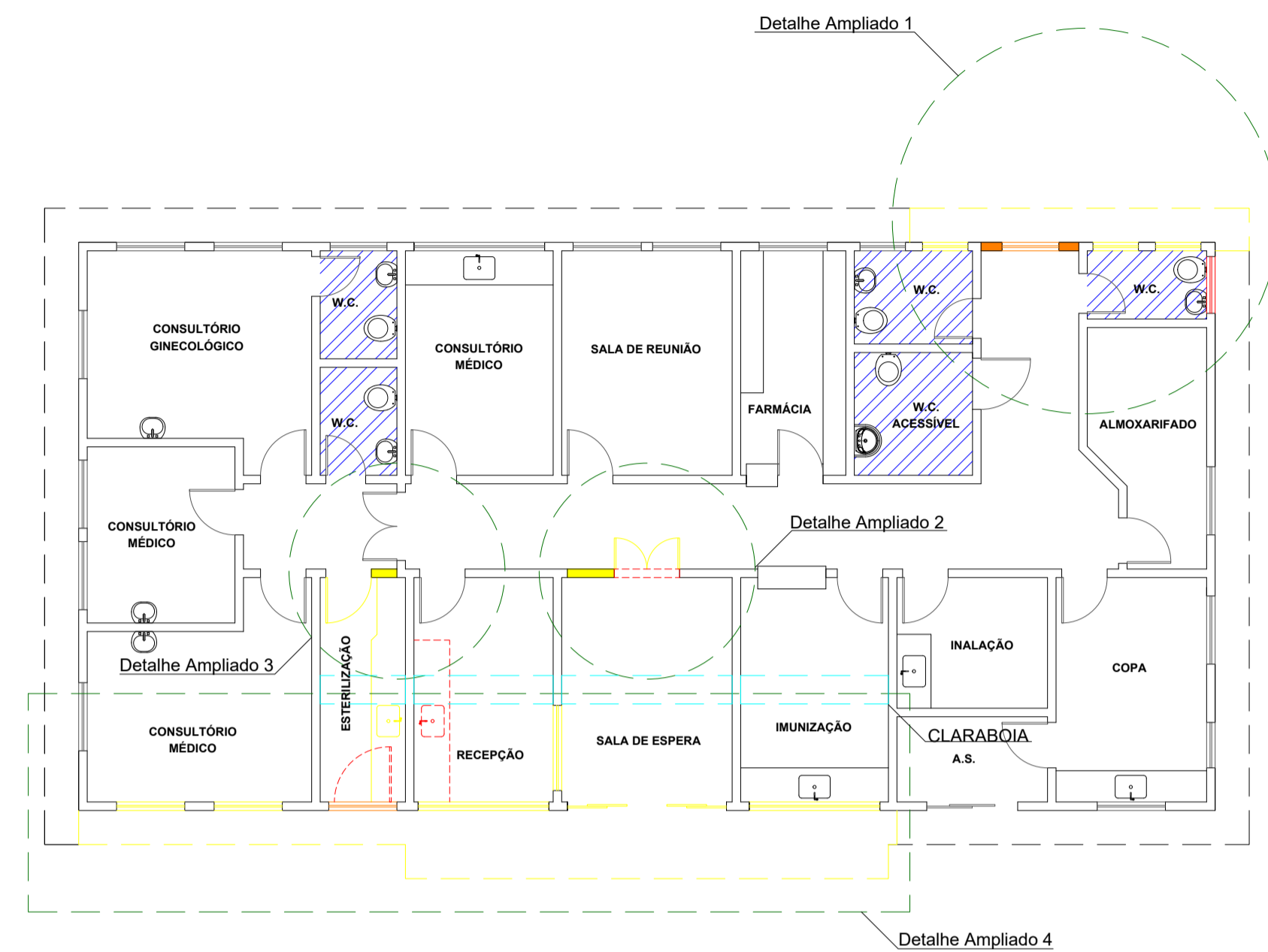
LEGENDAS

- Piso tátil
- Parede existente
- Parede a ampliar
- Parede a demolir
- Área molhada
- Ampliação
- Revestimento cerâmico
- Claraboia

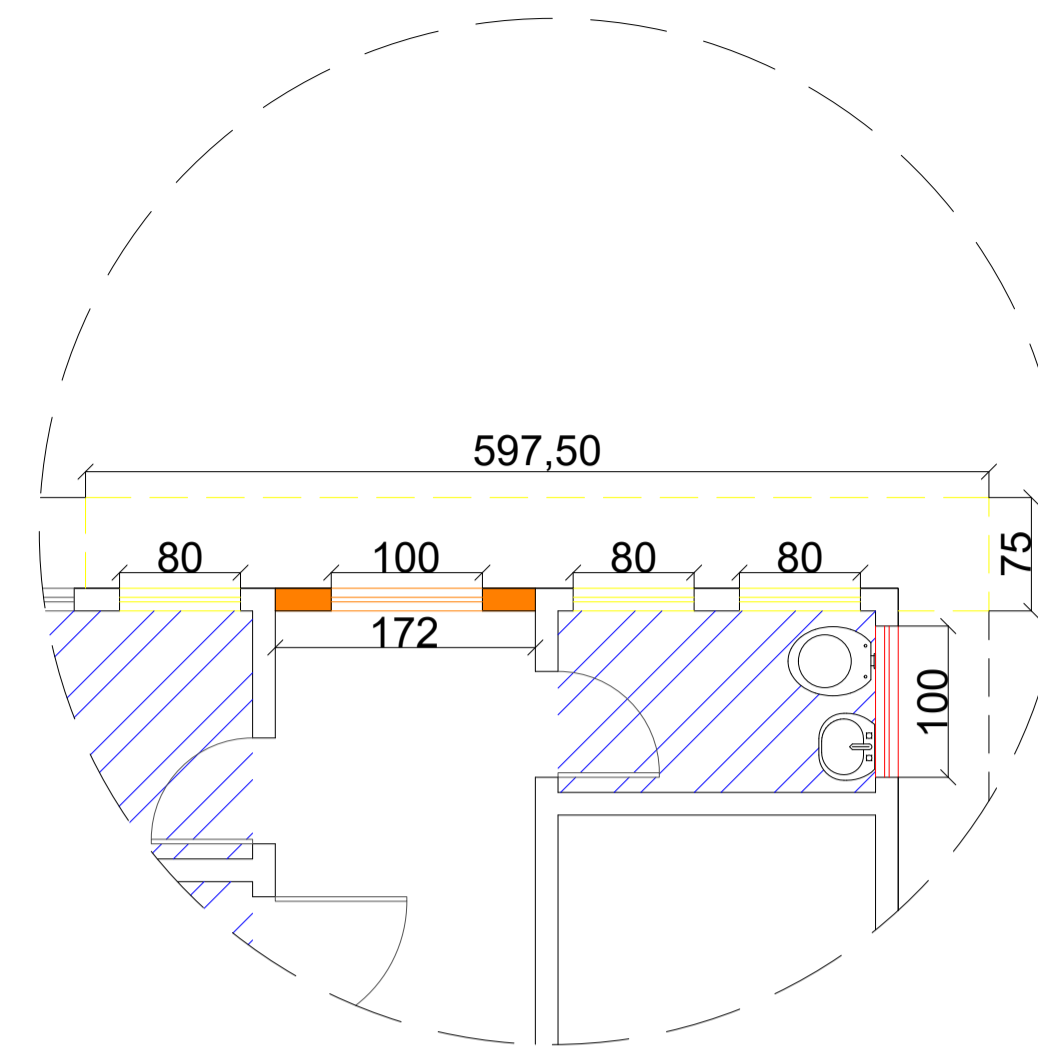
PROJETO DE AMPLIAÇÃO EM UNIDADE BÁSICA DE SAÚDE DO MUNICÍPIO

Ocupação/Obj: H-6 Hospitais e assemelhados		Unidade Básica de Saúde Iracema Pinto Ricci Nina	
Repouso:	Prefeitura Municipal de Espírito Santo do Pinhal	Folha: 01/03	Formato: A1
Localização:	Rua Amadeu Pinto - Jardim Diva Sarcineli	Centímetros: 13994-662	Data: Janeiro/2026
Área do Terreno:	111,50 m²	Área de Ampliação:	467,00 m²
Assinatura Profissional:		Assinatura Responsável Técnico:	2620260075312

Prefeitura Municipal de Espírito Santo do Pinhal - SP
 Engenharia Civil Elias Mouchi Ferreira
 CRÉD. Nº 30288/2011



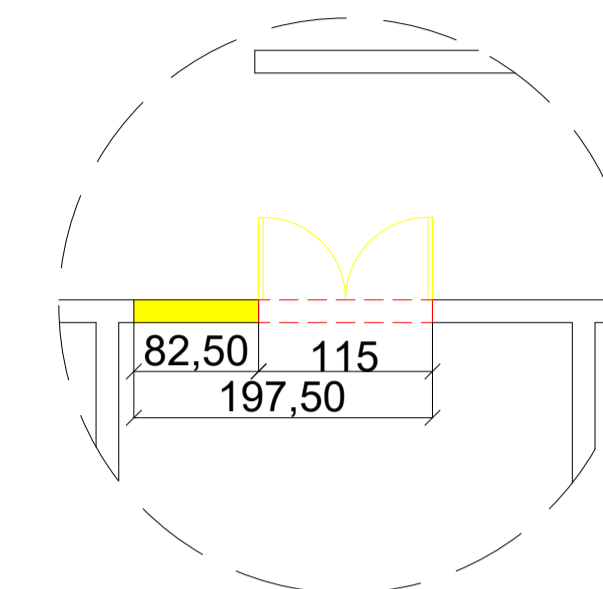
11 **Planta de Demolição e Ampliação do Edifício Existente**
1:100



12 **Detalhe Ampliado 1**
1:50

Sala de Odontologia

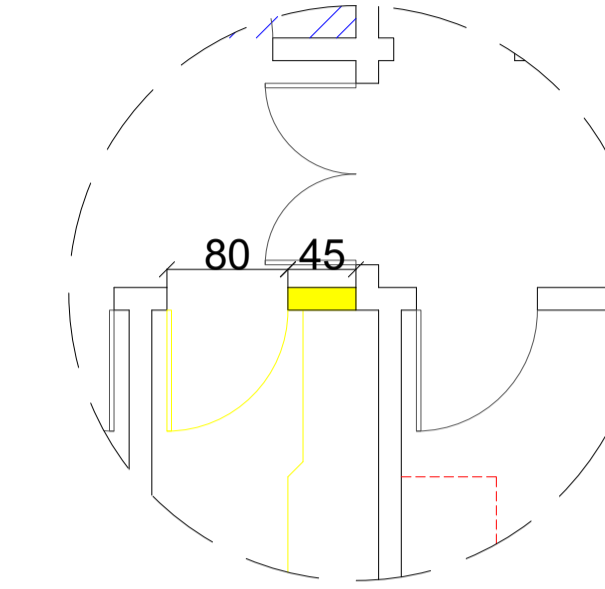
A linha tracejada amarela indica a projeção do telhado existente, que será demolido para a ampliação da nova sala. Os trechos em laranja serão removidos para criação da passagem do corredor, com execução de verga. As janelas em amarelo serão fechadas com alvenaria, e na área em vermelho será aberta uma nova janela, com verga e contraverga.



13 **Detalhe Ampliado 2**
1:50

Novo Consultório Médico

A porta dupla existente será removida, e o trecho indicado em vermelho será fechado com alvenaria de vedação. Na área destacada em amarelo, haverá demolição parcial da parede para instalação de nova porta de 80 cm, com execução de verga, adequando acesso a nova sala de consulta médica.



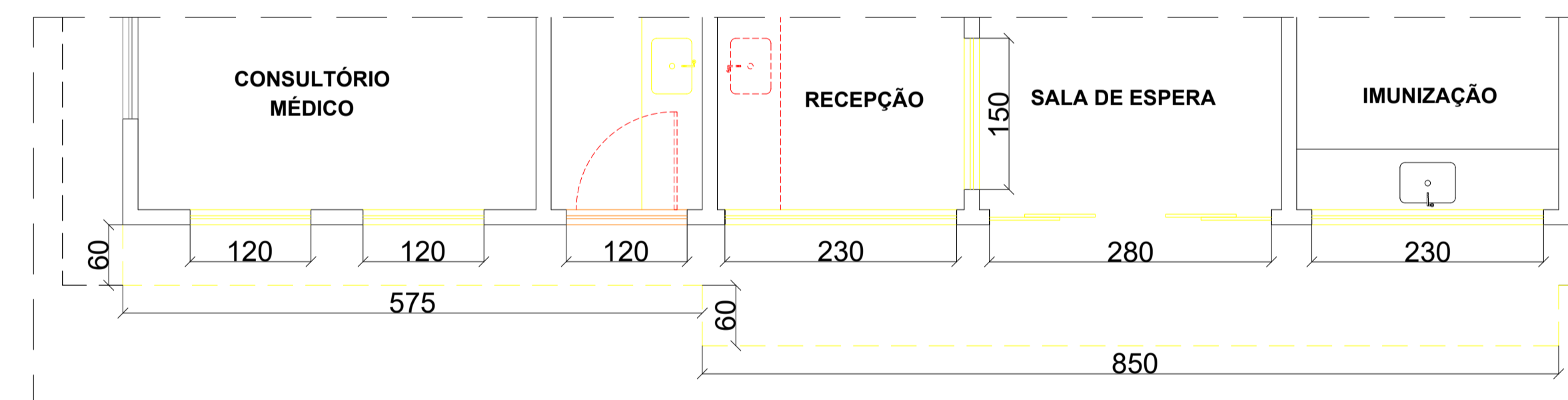
14 **Detalhe Ampliado 3**
1:50

Adequação Corredor

A bancada existente, indicada em amarelo, será removida. Em vermelho será instalado uma bancada e cuba para atender a sala de esterilização. A área em amarelo, juntamente com a porta adjacente, será demolida, garantindo a continuidade e o dimensionamento adequado do corredor.



16 **Planta Baixa Final**
Escala 1:100

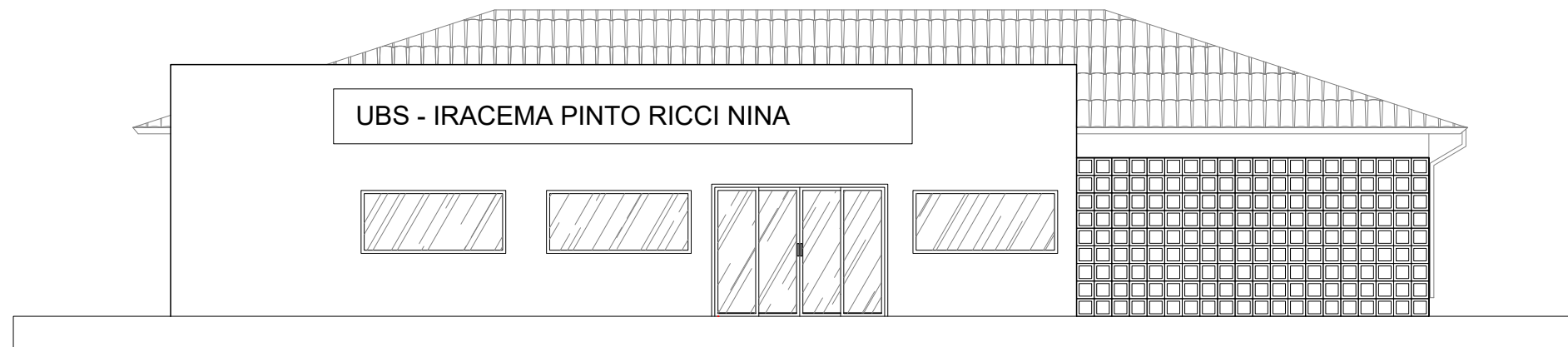


15 **Detalhe Ampliado 4**
1:50

Adequação Novo Setor, Sala de Esterilização e Corredor

As janelas em amarelo serão demolidas e fechadas com alvenaria. O telhado em amarelo será demolido para ampliação da nova estrutura da edificação. A bancada e a cuba representada em amarelo serão removidas, convertendo o ambiente anterior em corredor principal de circulação. A janela (1,20 x 1,00) indicada em laranja será demolida e substituída por uma porta (1,00 x 2,10) indicada em vermelho, incluindo preenchimento de alvenaria para completar 1,00m de largura da porta. Em vermelho será alocado bancada e cuba para a nova sala de esterilização.

PROJETO DE AMPLIAÇÃO EM UNIDADE BÁSICA DE SAÚDE DO MUNICÍPIO			
Ocupação/Lote:	Unidade Básica de Saúde Iracema Pinto Ricci Nina		
H-6 Hospitais e assemelhados	Unidade:	Folha:	Formato:
Prefeitura Municipal de Espírito Santo do Pinhal	Centímetros	02/03	A1
Rua Amadeu Pinto - Jardim Diva Sarcineli	CEP:	13994-662	Área do Terreno:
Avançada Prefeitura Municipal	Área de Ampliação:	111,50 m²	481,00 m²
	Área de Construção:	3251,25 m²	2620260075312



17 Fachada UBS Iracema Pinto Ricci Nina



18 Renderização - Fachada

PROJETO DE AMPLIAÇÃO EM UNIDADE BÁSICA DE SAÚDE DO MUNICÍPIO				
Descrição		Instituição		
H-6 Hospitais e assemelhados		Unidade Básica de Saúde Iracema Pinto Ricci Nina		
Responsável:	Prefeitura Municipal de Espírito S. do Pinhal	Unidade:	03/03	Data: Janeiro/2026
Localização:	Rua Amadeu Pinto - Jardim Diva Sarcinelli	Formato:	A3	
		CEP:	13994-662	Área de Anulação: 111,50 m²
				2620260075312
<small>Prefeitura Municipal de Espírito Santo do Pinhal - SP Sergio De Bazzoli Junior</small>		<small>Engenheiro Civil Max Mauro Ferreira CRACK-SP/000000000</small>		