



Ofício 14/2024

Avaí, 27 de agosto de 2024

Ao Excelentíssimo Senhor Responsável pelo Departamento de Serviços Urbanos do Município de Espírito Santo do Pinhal - SP

**ASSUNTO: SOLICITAÇÃO DE DOCUMENTOS PARA A HABILITAÇÃO (ESTUDO LUMINOTÉCNICO E TESTES EM BANCADA)**

A Empresa BRUMAT SERVIÇOS DE ENGENHARIA LTDA, inscrita sob o CNPJ nº 21.845.065/0001-08, situada **Rua Antonio Bernardo da Cunha Nº 818 - Bairro Vila Oliveira - Avaí/SP, CEP 16680-076**, vem respeitosamente à presença de Vossa Senhoria e ao Departamento de Serviços Urbanos do Município de Espírito Santo do Pinhal estado de São Paulo, pedir alguns esclarecimentos acerca da última solicitação e parecer de análise das amostras apresentada no processo licitatório 02/2024.

**1ª Questão:**

**Referente aos estudos luminotécnicos, (item 10.1.2)**

Conforme o parecer do Sr. Engenheiro Eletricista, foram apresentados todos os documentos solicitados nos subitens do item 9 do Termo de Referência, referente à comprovação dos requisitos técnicos da luminária LED. O subitem 9.2 estabelece os requisitos para a apresentação do “Relatório de simulação luminotécnica”, sendo

necessário para a proposta apenas uma simulação do cenário padrão, conforme estipula o subitem supracitado:

*“9.2 - Relatórios de simulação luminotécnica*

*A critério da equipe de avaliação, a comprovação do cumprimento de todas as características determinadas para a simulação do “cenário/padrão”, além do atendimento aos indicadores luminotécnicos mínimos estabelecidos, poderá ser realizada através de: [...]”*

Os mesmos já foram realizados e entregues de acordo com as normas estabelecidas pela prefeitura no edital, e atende todos os pontos do Termo de Referência segundo o parecer apresentado, senão vejamos:

*“Foram apresentados todos os documentos solicitados nos subitens do item 9 do termo de referência, e não verificamos nenhum ponto nestes documentos em desacordo ao termo de referência.”*

Ocorre que, é possível que tenha ocorrido certa confusão na interpretação do último parágrafo do parecer, o qual diz o seguinte:

*“Por fim, após análise detalhada das amostras apresentadas e da documentação apresentada, concluímos que a licitante atendeu os itens para sua classificação no certame, estando apta a prosseguir para os serviços, sendo ainda necessário a apresentação dos estudos luminotécnicos pontuais (item 10.1.2) e dos testes de bancada (item 10.7.1).”*

Com o seguinte parágrafo, a respeitável comissão entendeu que esses estudos luminotécnicos pontuais e testes de bancada seria necessários neste momento do processo, ocorre que alguns parágrafos acima no parecer já destaca que será necessária a realização

de novos estudos luminotécnicos 'antes do início dos serviços', ou seja, antes da 1ª Ordem de Serviço, senão vejamos:

*“Observo que, antes do início dos serviços, de acordo com o item 10.1.2. devem ser realizados novos estudos luminotécnicos em 2.015 pontos, e por hora foram estudados casos com distância entre postes de 30m e 34m, e existem no perímetro urbano casos com distancias maiores, de cerca de 40 metros. Esses casos serão analisados pontualmente e devem apresentar os mesmos resultados satisfatórios aqui obtidos.”*

Neste interim, tendo em vista o 'de acordo com o item 10.1.2', vale lembrar o que diz remetido item do Termo de Referência:

*“10.1.1 - O Município enviara a CONTRATADA as Ordens de Serviços previamente revisadas quanto as quantidades, tipos de equipamentos e local de instalação em função das necessidades específicas de campo. **A CONTRATADA deverá cumprir com a execução dos serviços abaixo relacionados a partir do recebimento das respectivas Ordens de Serviço.***

*10.1.2 - Projetos luminotécnicos em vias e logradouros públicos: Até o início da instalação das novas luminárias LED, deverão ser realizados projetos luminotécnicos em 2.015 pontos indicados pela prefeitura (equivalentes a 15% das luminárias locadas), de forma a validar o pleno atendimento as normas e aos objetivos de luminosidade e consumo deste projeto. A CONTRATADA deverá realizar o levantamento das condições reais de instalação dos equipamentos nos locais indicados. Os projetos deverão simular o comportamento luminotécnico das luminárias propostas pela CONTRATADA. Os projetos deverão conter as seguintes*

*informações mínimas: a) Iluminância mínima, (...) os projetos deverão atender as exigências da Norma NBR5101, e serem apresentados a Diretoria Geral de Planejamento Urbano e Obras, que deverá validá-los num prazo de até 10 (dez) dias uteis. Na hipótese de algum projeto não atender as exigências da Norma NBR5101, ou se o Município solicitar por motivo próprio exceder tal norma, a CONTRATADA apresentara novo projeto com luminárias de maior potência e melhor luminosidade. Caso seja aprovado, a **CONTRATADA procederá a instalação e locação dos equipamentos aprovados** para essa situação, com o eventual ajuste de quantidades e valor contratual resultante."*

Os estudos luminotécnicos referentes ao item 10.1.2 do edital, que correspondem a uma amostra de 15% do total de pontos, serão elaborados antes do início de cada etapa ou lote de instalação de luminárias em bairro de comum acordo com equipe da prefeitura, ou seja, a prefeitura irá apresentar os bairros com a maior necessidade da instalação de luminárias, e a empresa CONTRATADA elaborará os estudos de acordo com os locais onde receberam essas peças e em pontos específicos (pontos com espaçamento entre postes inadequado por exemplo) determinados pela prefeitura. Após a aprovação desses estudos (e das medições em bancada), será iniciado a instalação desse lote de luminárias.

Pelo descrito no edital, essa elaboração de estudos será de forma gradual pela CONTRATADA conforme uma nova etapa de instalação se inicia, para que se evite a instalação de luminárias que não atinjam a luminosidade mínima das normas vigentes.

Veja que há uma lógica, concordamos em termos de apresentar esses estudos, porém, considerando que tais projetos e testes só poderão ser apresentados pela CONTRATADA, entendemos que se a prefeitura nos indicar os pontos após a assinatura do contrato, podemos entregar o projeto e realizar o teste de bancada conforme as Ordens de Serviço são emitidas, que virá após a prazo final para prestarmos a Garantia Contratual.

Portanto, necessitamos validar o entendimento de que tais estudos deverão ser apresentados apenas após a assinatura do contrato.

## 2ª Questão:

### Referente ao item (item 10.7.1), Testes em Bancada

Consta no edital as seguintes exigências:

*“10.7.1 - Sendo obrigação da Prefeitura de fiscalizar e validar que as luminárias LED entregues pela licitante vencedora correspondem aos produtos ofertados, e atendem às especificações definidas neste Termo de Referência, será aplicado um procedimento **antes da instalação de cada lote de luminárias entregue, consistindo em medições elétricas por amostragem**, da seguinte forma:*

*a) A CONTRATADA deverá instalar, a seus custos e com profissionais competentes para operá-la, uma bancada de testes elétricos em seu almoxarifado ou no local onde receberá as luminárias antes de levá-las a campo, para sua efetiva instalação;*

*b) A bancada deverá atender às normas nacionais de funcionamento e de segurança, para realizar no mínimo a medição de potência (W), tensão (V), corrente (A) e Fator de Potência (FP) da luminária e seus componentes;”*

Temos o mesmo entendimento do explanado na 1ª Questão acima, os testes de bancada só poderão ser realizados após aquisição de um lote de luminárias e o recebimento das mesmas em campo. Não podemos realizar os testes de bancada antes da compra do



material.

Vale ressaltar que os testes serão realizados de acordo com o exigido em edital e sem ônus para a Prefeitura.

Após a aprovação dos testes de bancada e dos estudos luminotécnicos dos lotes de luminárias, será iniciado a instalação.

Para tanto, necessitamos validar se nosso entendimento está correto.

### 3ª Questão:

#### **Referente ao apontamento do ajuste de inclinação:**

No documento “Parecer de Engenharia”, pode ser encontrado o seguinte texto:

*“Quanto ao item 8.1.13.1, observamos que as luminárias apresentadas não possuem qualquer ajuste de angulo, e pelo estudo luminotécnico apresentado, estando o braço de iluminação com a angulação ideal, não há necessidade deste tipo de acessório, porém, para casos onde o braço possuir inclinação de angulo para ser corrigida, como será feita essa correção?”*

Em relação ao referido questionamento, gostaríamos de esclarecer que com relação ao apontamento do item 8.1.13.1, as luminárias possuem ajuste de inclinação de +15 graus conforme datasheet fornecido pelo fabricante Soneres, sendo que tal ajuste é realizado através de parafusos internos, conforme informações do datasheet a seguir destacadas:

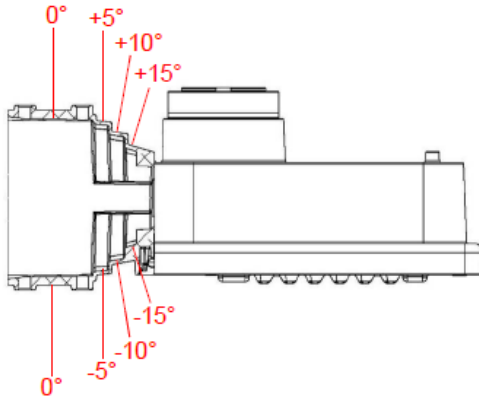
*No caso dos modelo Zeka Small de 40Watts e 50Watts:*

## SONERES

light my way

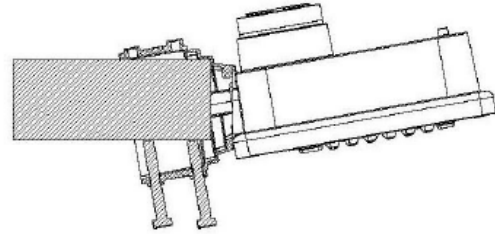
### INSTALAÇÃO EM ÂNGULO

Para a instalação da luminária em ângulo ( $-5^\circ$ ,  $-10^\circ$ ,  $-15^\circ$ ,  $0^\circ$ ,  $+5^\circ$ ,  $+10^\circ$  e  $+15^\circ$ ), certifique-se de que o poste esteja em contato com o degrau correto para o ângulo desejado.

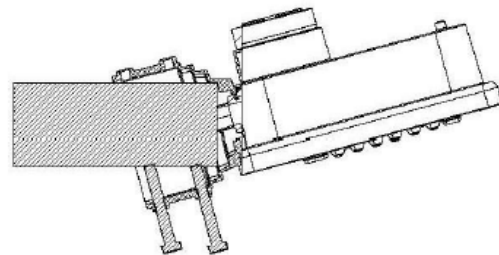


- Para os posicionamentos com ângulos positivos ( $+5^\circ$ ,  $+10^\circ$  e  $+15^\circ$ ) os parafusos deverão ser posicionados nos furos inferiores do braço da luminária.
- Para os posicionamentos com ângulos negativos ( $-5^\circ$ ,  $-10^\circ$ ,  $-15^\circ$ ) os parafusos deverão ser posicionados nos furos superiores do braço da luminária.
- Para o posicionamento a  $0^\circ$  os parafusos poderão ser posicionados nos furos superiores ou inferiores do braço da luminária.

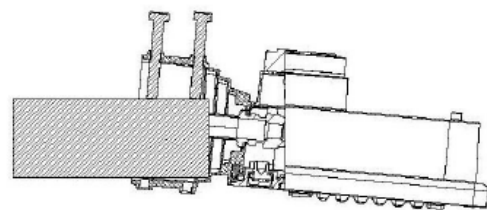
Instalação  $+10^\circ$



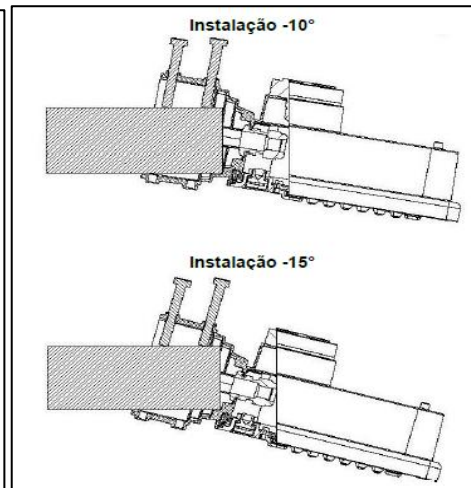
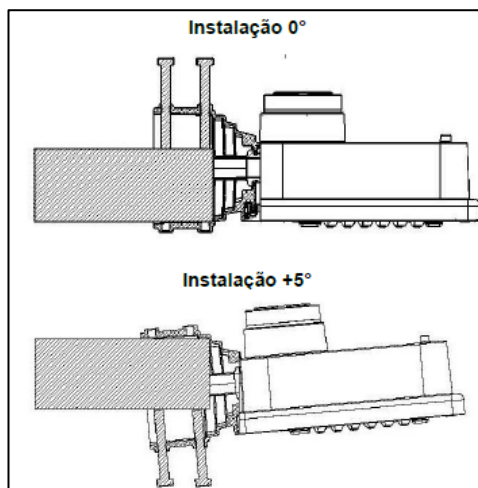
Instalação  $+15^\circ$



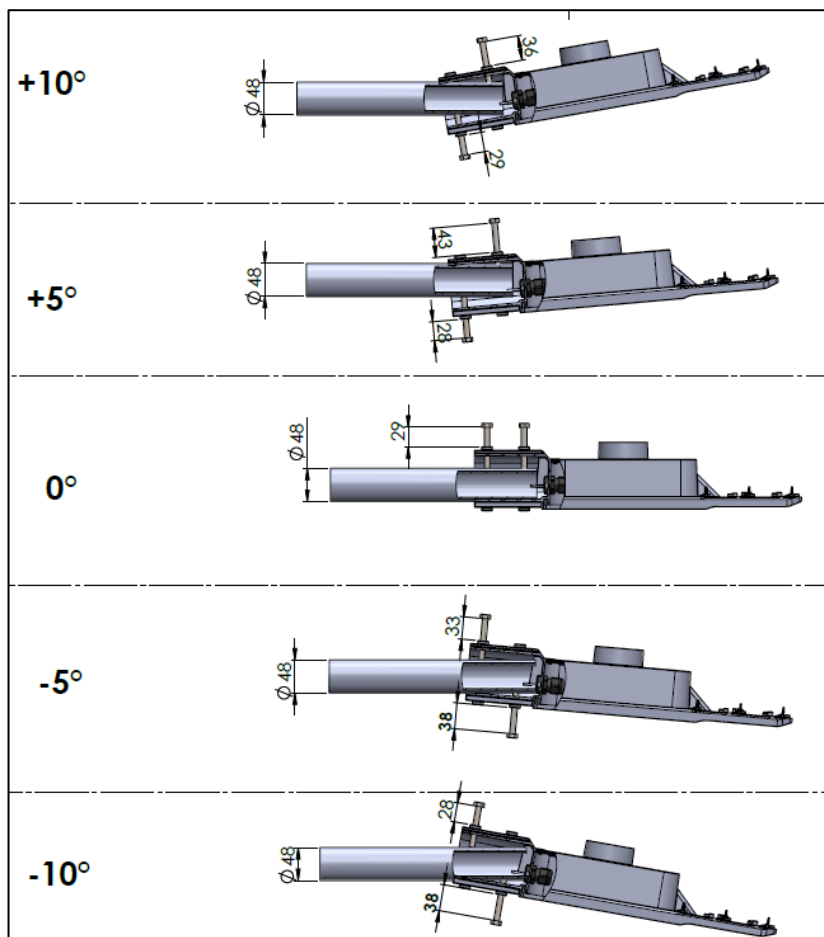
Instalação  $-5^\circ$



Instalação  $-10^\circ$



Para o Modelo Zeka II Performance 80Watts e 100Watts, os ajustes também se são realizados pelos parafusos de fixação, conforme exemplos abaixo:



Reforçamos ainda que em casos específicos onde demande outros tipos de ajustes de inclinação por eventuais pontos de iluminação onde os braços possam ter ângulos muito acima do padrão que não possam ser corridos pelo ajuste de inclinação do produto, nos comprometemos a usar um adaptador de ajuste de ângulo ou outro meio para sanar o problema, conforme consta no item "d" do item 8.1.13.1.



*“d) Caso o proponente opte por luminária na categoria que demande ajuste de angulo, independentemente do valor utilizado na simulação luminotécnica, torna-se obrigatório o fornecimento da luminária com condições de aplicação do respectivo ajuste no momento da instalação, inclusive o fornecimento de eventuais acessórios.”*

## **Conclusão**

Em nosso entendimento, não está correta a exigência dos itens 10.7.1, (Testes em Bancada) e item 10.1.2 (Estudos luminotécnicos) no momento da habilitação, pois o edital exige que sejam apresentados pela CONTRATADA, assim como, também seria necessário adquirir o lote já para instalação para realizar tais testes, procedimentos estes que são realizados apenas após a assinatura do contrato e emissão da Primeira Ordem de Serviço.

O parecer técnico ainda confirma o atendimento dos itens para a classificação no certame, como descrito no trecho:

*“Por fim, após análise detalhada das amostras apresentadas e da documentação apresentada, concluímos que a licitante **atendeu os itens para sua classificação no certame, estando apta a prosseguir para os serviços**, sendo ainda necessário a apresentação dos estudos luminotécnicos pontuais (item 10.1.2) e dos testes de bancada.”*

Com isso, gostaríamos que fosse revista essa exigência de documentos na habilitação, já que não é possível a realização destes antes da assinatura do contrato, como também não são itens passíveis de desclassificação.

Por fim, em relação à 3ª questão, além dos esclarecimentos aqui prestados, ainda nos



colocamos à disposição para realizar demonstração presencial no dia 29 de agosto de 2024, às 10:00, conforme estabelecido pela Prefeitura para comparecimento da mais bem colocada no certame.

Atenciosamente,

---

Assinatura do representante legal

Nome do representante legal: **MATHEUS DA SILVA RAMOS**

RG do representante legal: **49.602.098-5**

CPF do representante legal: **408.605.168-06**

Rua Antonio Bernardo da Cunha nº 818 – Vila Oliveira – Avai-SP CEP: 16680-076

Fone: (14) 3287-7130 / (14) 99812-4972

Email: [comercial@brumat.eng.br](mailto:comercial@brumat.eng.br) Home: [www.brumat.eng.br](http://www.brumat.eng.br)